

1.11.2010

CARPORT DOBBELT

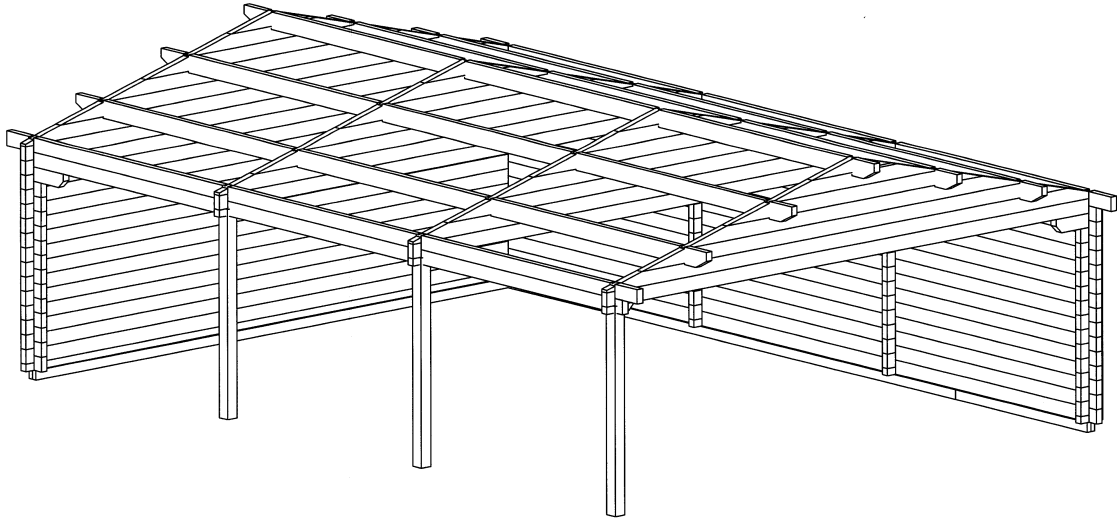
TYPE ARU 6-D

570 x 780 cm = 45 m²

68 mm planker

Taghældning 15°

Mulighed for vinduer og dør



Priser DKK inkl. moms

Carport ab lager	41.100,-
Fragt/krantillæg	2.500,-
Sort shingles tagpap med underpap	10.500,-
Montagesæt (søm og skruer)	600,-
Alukant til tagfod	700,-

Dimensioner

Totalhøjde	290 cm
Sidehøjde	196 cm
Bredde	570 cm
Længde total	810 cm
Udhæng	30 cm front, bag og sider

Materialer

Blokhussplanker 68 x 135 mm skandinavisk nåletræ med tripel not og fjer til sider og gavle
Tagspær 64 x 164 cm
Brædder 19 mm til tag med not og fjer
Bundramme 45 x 90 og 90 x 90 mm planker imprægneret
Laminerede stolper 115 x 115 mm
Trækstænger til hjørnesamlinger
Stabiliseringspinde til vægge
Sternbrædder, vindskeder og diverse lister til færdiggørelse medfølger

Med forbehold for tekniske ændringer. Alle mål ifølge grundplan.

www.woodco.dk

telf: 74 62 32 30

fax: 74 62 01 86

mobil: 22 43 90 10

e-mail: woodco@woodco.dk

Grundplan carport type 6-D

